

InnoMake - 2016

Конкурс проектов ЦМИТ Москвы

make

Автоматизированная
панорамная головка «DDPano»

Автор проекта:
Дрыга Данила

Мастерская: Ill Young
Трек: MAKE

Направление: Механика

ЦМИТ: «Цифровая Земля»



Сферические панорамы



- Реклама
- Мониторинг
- Фотограмметрия
- Рендеринг

<https://goo.gl/maps/1veoK6HVFJK2>

<https://goo.gl/maps/XxgLQyzZNmx>



Съемка с рук – почему нет?



- Долго
- Сложно
- Рутинно
- Неудобно
- Съемка без навыков



Оптимизируй!



- Оптимизация процесса съемки
- Отсутствие ошибок оператора
- Высокая скорость работы
- Работа в недоступных участках
- Съемка без навыков



<http://www.ixbt.com/digimage/cubiki2.shtml>

Множество решений



- Цена/качество
- Универсальность
- Закрытое решение



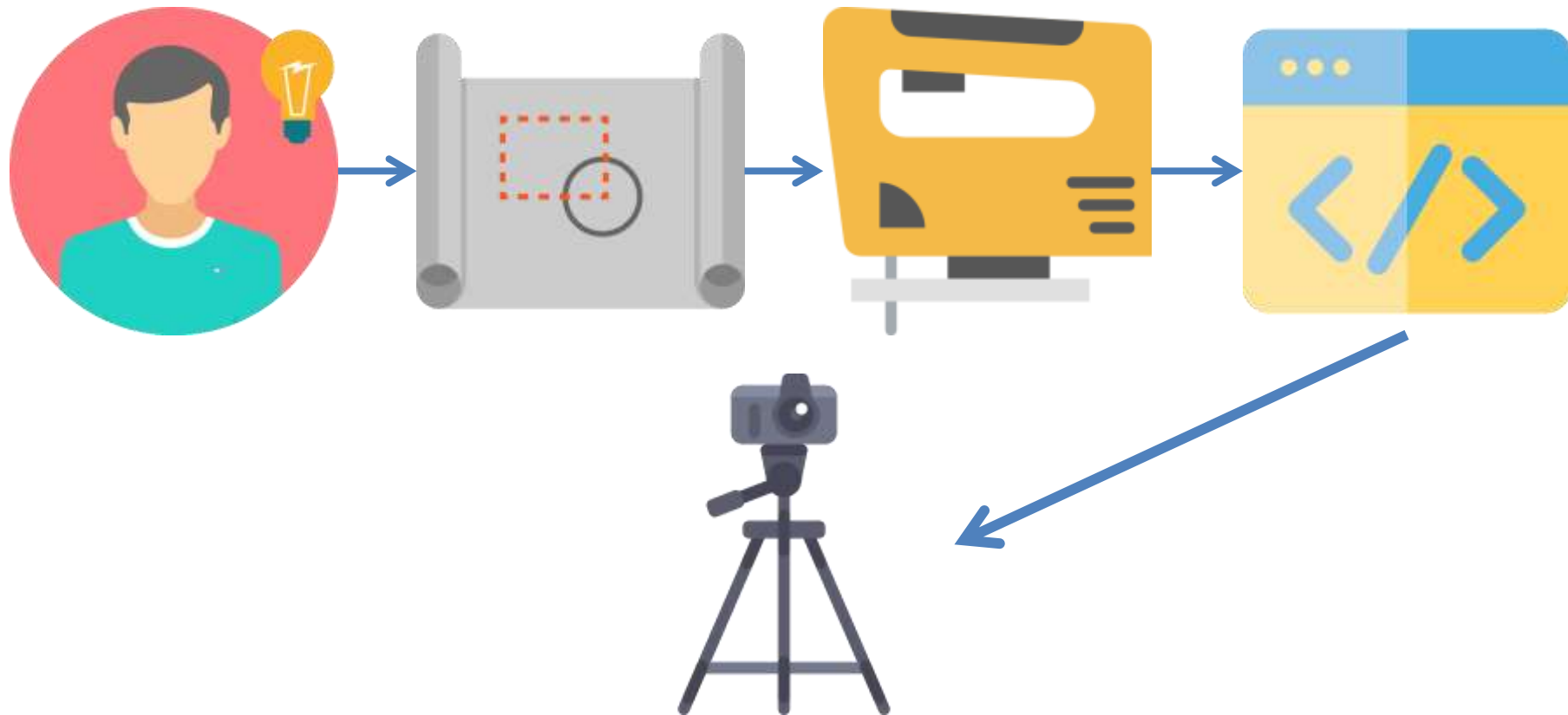
Ничего нового?



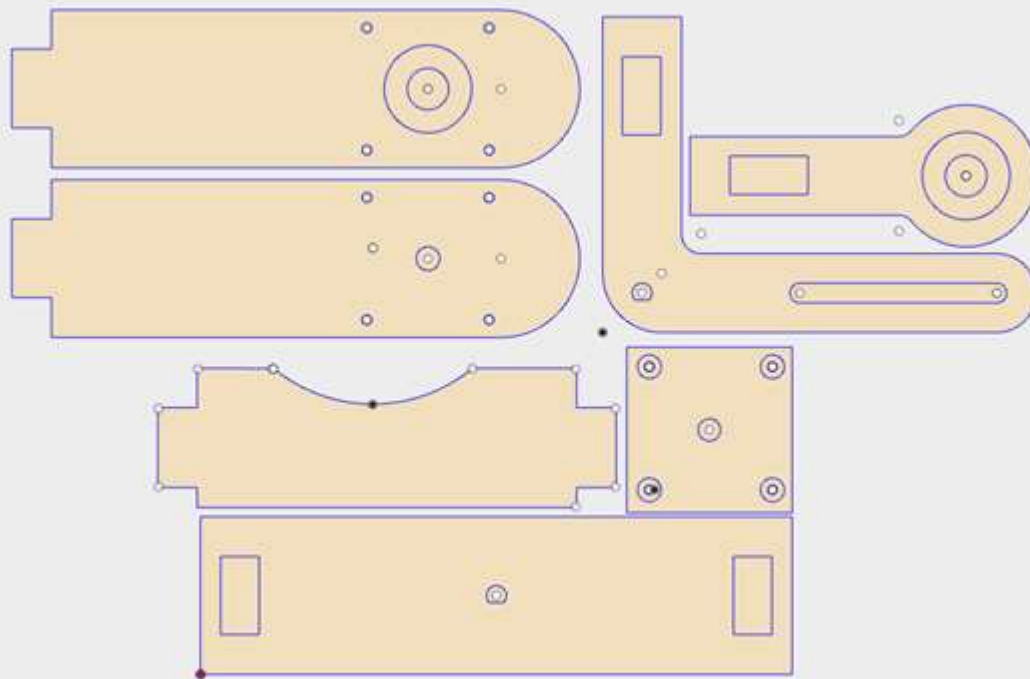
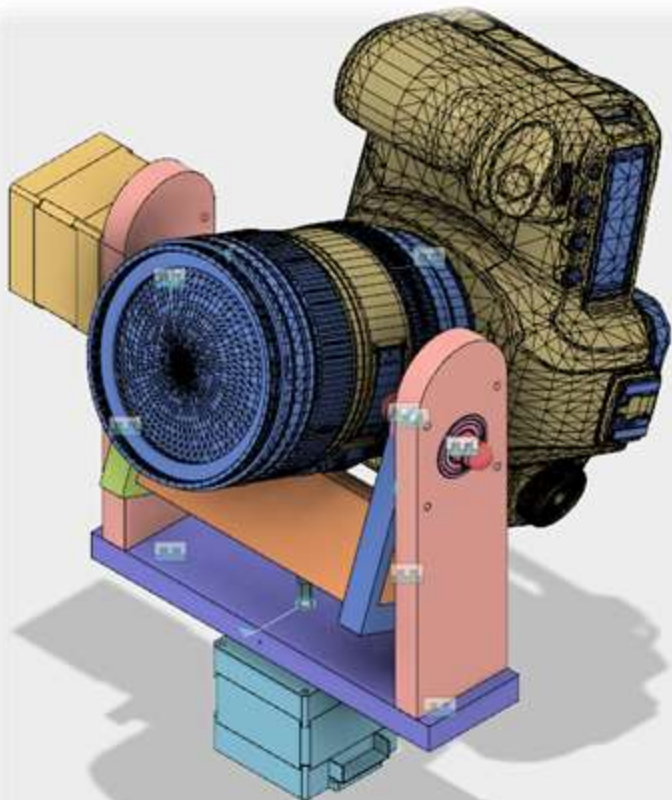
- Доступность
- Открытость
- Фотограмметрический уклон



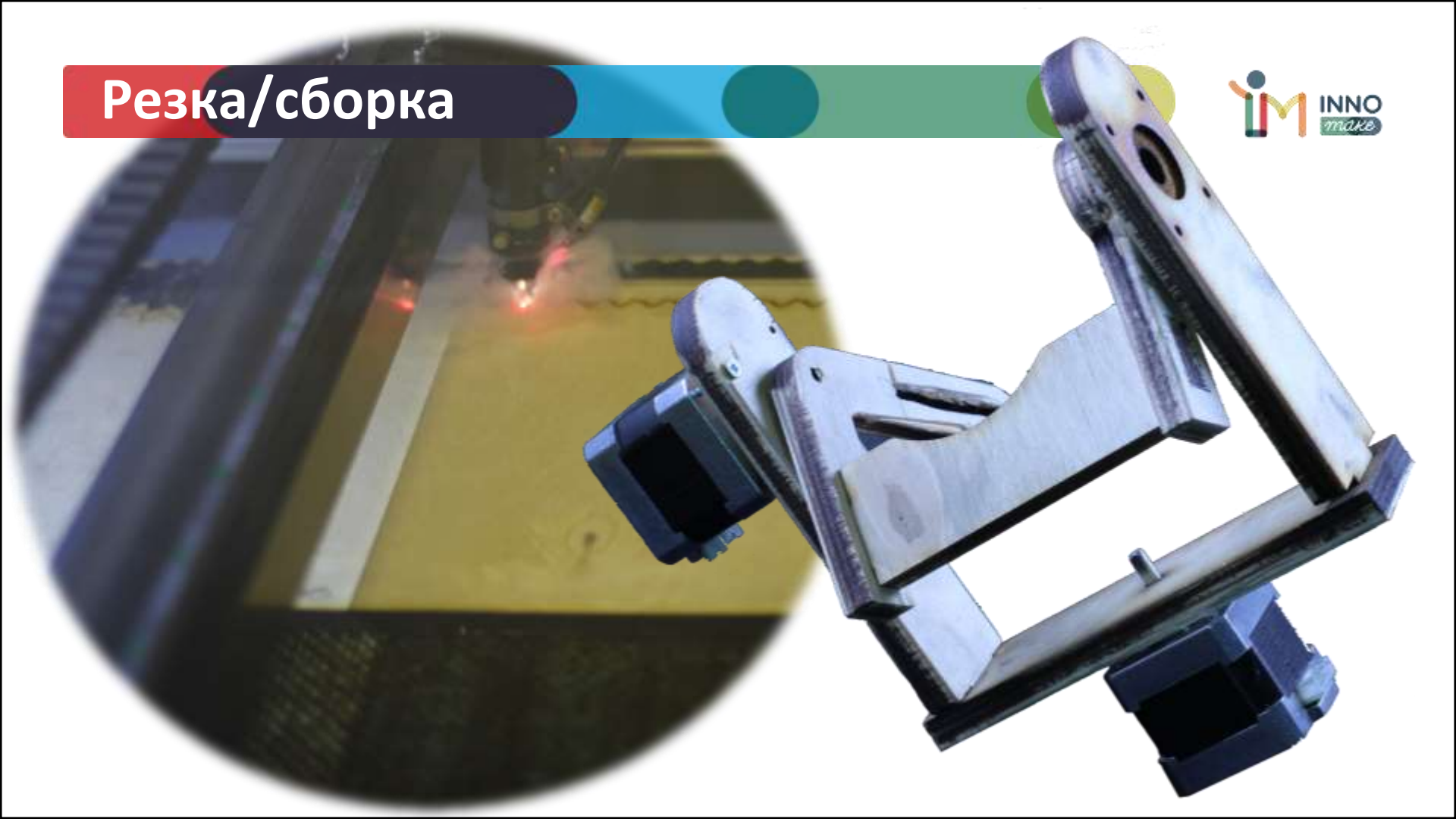
План



Проектирование/Моделирование



Резка/сборка



Программирование/настройка



```
#include <AccelStepper.h>
char val;
float ch1;
AccelStepper stepperX(1, 2, 5);

void setup() {
  Serial.begin(9600);
  stepperX.setAcceleration(100.0);
  stepperX.setEnablePin(8);
  digitalWrite(8, LOW);
}

void loop()
{
  ch1 = pulseIn(A3, HIGH, 25000) - 1082;
  ch1 = ch1 ;
  if (ch1 < 10)ch1 = 0;
  int ch2r = ch1 - 400;

  if (ch2r > 20)
    for (int i = 0; i < 100; i ++ )
      { stepperX.setSpeed(abs(ch2r));
        stepperX.setMaxSpeed(abs(ch2r));
        stepperX.moveTo(10000000);
        stepperX.runSpeed();
        Serial.print("FORVARD:");
        Serial.println(abs(ch2r));
```



Результаты

